



№. MCSI EGOV 49/15.06.2016

Direcția Generală Economică, Achiziții Publice, Juridică și Resurse Umane  
Compartimentul Achiziții Publice și Monitorizare Contracte

## Invitație de Participare

Ministerul Comunicațiilor și pentru Societatea Informațională (M.C.S.I.), cu sediul în București, sector 5, B-dul Libertății nr. 14, telefon: +4 (021) 311.41.30 fax: +4 (021) 311.41.30, intenționează să achiziționeze 9 seturi de mobilier aferente proiectului „Stabilirea cadrului de dezvoltare a instrumentelor de e-governare(EGOV)”

CPV 39130000-2	Mobilier de birou	10 Bucăți
CPV 39111100-4	Scaune pivotante	10 Bucăți
CPV 39122100-4	Dulapuri	10 Bucăți

În acest context, vă rugăm să aveți amabilitatea de a ne transmite oferta dumneavoastră, care să includă obligatoriu următoarele informații:

- Datele de identificare ale societății (adresă, număr de înmatriculare, CUI, cont Trezorerie), precum și datele de contact ale persoanei desemnate să se implice în relațiile cu M.C.S.I.
- Prețul unitar al produselor (lei fără TVA), precum și total (lei fără TVA) pentru fiecare set/produs/categorie în parte.
- Perioada de valabilitate a ofertei.
- Prețul ofertat, de operatorul economic declarat câștigător de către Autoritatea Contractantă, va rămâne neschimbat pe toată perioada de derulare a contractului.
- Contractul de achiziție se va încheia cu respectarea dispozițiilor Legii privind achizițiile publice nr. 98/2016.
- Specificațiile tehnice prezentate în Caietul de sarcini sunt obligatorii. Dacă propunerile nu îndeplinesc specificațiile tehnice prezentate în Caietul de sarcini vor fi descalificate. Nu se acceptă oferte parțiale.
- Aplicându-se criteriul de evaluare a ofertelor "prețul cel mai scăzut", se precizează faptul că cerințele impuse vor fi considerate ca fiind minimale. În acest sens, orice ofertă de produse care se abate de la prevederile caietului de sarcini sau prezintă produse cu caracteristici tehnice inferioare celor prevăzute în acesta, sau care nu satisfac cerințele impuse în acesta, va fi respinsă ca neconformă.
- Valoarea estimată a achiziției este de 26.000 lei (fără TVA), respectiv 31.200 lei (cu TVA).
- Ofertantul câștigător va asigura transportul produselor până la locul de livrare, respectiv sediul secundar al M.C.S.I. din Str.Italiană, nr. 22, etaj 1, Sector 2, București, în încăperile indicate de către reprezentanții beneficiarului. Transportul și montajul reprezintă sarcina furnizorului.
- Produsele vor fi ambalate astfel încât să se evite deteriorarea atât în timpul transportului cât și al depozitării.

MINISTERUL COMUNICAȚIILOR  
ȘI PENTRU  
SOCIETATEA INFORMAȚIONALĂ

Nesecret

- Produsele vor fi însoțite de următoarele documente: factură fiscală, aviz de expediție, certificat de calitate și de garanție, certificat de origine (acolo unde este cazul).
- Plata se va efectua în termen de maxim 30 de zile, după realizarea recepției calitative și cantitative a produselor livrate, punerea lor în funcțiune și după încheierea procesului verbal de recepție, procesul verbal însoțit de factură fiscală, certificatul de calitate și garanție, certificatul de origine (acolo unde este cazul).
- Este obligația furnizorului să asigure calitatea produselor furnizate achizitorului.
- Data limită de depunere a ofertelor este 23.06.2016....., la Registratura M.C.S.I din Bdul Libertății nr. 14, sector 5, București/fax/mail.

Persoana de contact este doamna Mariana Dumitrache, adresa e-mail: [mariana.dumitrache@msinf.ro](mailto:mariana.dumitrache@msinf.ro), tel. 021.311.41.30, fax: 021.311.41.30.

APROB,  
MINISTRU  
Marius - Raul BOSTAN



Semnat/ aprobat  
În numele Ministerului Comunicațiilor și pentru Societatea Informațională  
Secretar de Stat Radu Maria Dorcioman  
În baza O.M.C.S.I. nr. 72/ 27.01.2016



## CAIET DE SARCINI

**Achiziție mobilier birou pentru proiectul: „Stabilirea cadrului de dezvoltare a instrumentelor de e-guvernare(EGOV)”, cod SIPOCA 20**

### INTRODUCERE

Specificațiile tehnice conțin indicațiile tehnice privind regulile de bază care trebuie respectate astfel încât potențialii ofertanți să elaboreze propunerea tehnică, corespunzător cu necesitățile proiectului.

### SCURTĂ DESCRIERE A ACHIZIȚIEI

În vederea desfășurării în bune condiții a activităților membrilor echipei din cadrul Proiectului „Stabilirea cadrului de dezvoltare a instrumentelor de e-guvernare(EGOV)”, cod SIPOCA 20, se vor achiziționa mobilier de birou, scaune și dulapuri.

CODURI CPV	
39130000-2	Mobilier de birou
39111100-4	Scaune pivotante
39122100-4	Dulapuri

### OBIECTUL CONTRACTULUI DE ACHIZIȚIE

Obiectul principal al contractului care se va încheia, constă în producerea, livrarea și instalarea în spațiul destinat proiectului din strada Italiană, nr.22, etaj 1, Sector 2, București, sediul secundar al MCSI, a unor corpuri de mobilier de birou cu scaune și dulapuri.

Dulap - 10 bucăți

Birou - 10 bucăți

Scaun -10 bucăți

Ofertantul va descrie modul de execuție.

Ofertantul va descrie în detaliu:

- Perioada de producție a mobilierului.
- Perioada de instalare a mobilierului.
- Termen de execuție, maxim 30 de zile de la data semnării contractului.

### CERINȚE TEHNICE PENTRU ACHIZIȚIE

Se recomandă ca produsele de mobilier să fie confecționate din Pal melaminat de cea mai bună calitate, culoare negru, respectând specificațiile dimensionate, conform ANEXA nr.1 și nr.2 - Schițe tehnice.

#### **Schițe tehnice**

Amplasarea și fixarea mobilierului se va face în așa fel încât căderea, lunecarea sau răsturnarea acestuia să nu provoace pierderi de vieți omenești, rănirea persoanelor sau să blocheze evacuarea din clădire. Corpurile de mobilier trebuie să prezinte stabilitate și vor fi ancorate de pereți, iar rafturile vor fi asigurate pentru a evita răsturnarea dulapului sau a conținutului. Fixarea mobilierului se va realiza cu piese metalice și prinderi ascuse.

Mobilierul va asigura ușurința la utilizare și va fi ușor reglabil pentru mediul de operare permițând posibilitatea de reșezare. Furnizorul va livra mobilierul astfel încât pe fiecare corp de mobilier va fi lipit câte un autocolant conform modelului anexat prezentului caiet de sarcini (ANEXA nr.3)



Normele de protecția muncii cât și cele de prevenire și stingere a incendiilor pe care trebuie să le respecte personalul furnizorului vor cădea în răspunderea furnizorului care se va asigura că personalul său este instruit în acest sens.

Furnizorii sunt invitați la sediul secundar MCSI din str. Italiană, nr.22, etaj 1, sector 2, București, în vederea vizionării încăperilor unde vor fi amplasate obiectele de mobilier.

#### **CERINȚE PRIVIND CALITATEA**

Produsele vor fi realizate în conformitate cu standardele și normele în vigoare. Pentru fiecare obiect de mobilier în parte se vor folosi materiale de cea mai bună calitate.

#### **SCAUN ROTATIV DIRECTORIAL - 10 BUCĂȚI**

Să fie scaun mobil care asigură prestanță și o poziție confortabilă chiar și în condițiile unei munci îndelungate. Scaunul să fie tapițat cu imitație de piele iar spătarul să fie din lemn stratificat tip monoscoică. Baza și brațele scaunului să fie finisate crom și tapițate. Roțile să aibă suprafața de rulare din cauciuc pentru protejarea pardoselii. Mecanismul să fie sincron și să permită balansul sincronizat între spătar și șezut, spătarul putând fi blocat în cinci poziții (prima poziție pentru scris la birou, celelalte pentru lucrul la calculator sau alte activități), deasemenea acesta să permită reglarea forței necesare de apăsare a spătarului pentru înclinarea acestuia. Forma spătarului să ofere o bună susținere în zona lombară și a capului. Înălțimea șezutului să fie reglabilă cu ajutorul pistonului pneumatic. Suportul tapițeriei șezutului să fie din lemn stratificat și să mențină forma și rezistența în timp a acestuia.

#### **DULAP PENTRU BIBLIORAFURI**

Structura să fie realizată integral din Pal melaminat, cu o grosime de 18mm bordurat cu cant ABS. Dulapul să fie compartimentat cu spații egale pentru depozitarea bibliorafurilor. Dulapul să fie prevăzut cu 2 uși, cu închidere tip yală și mânere metalice. Să fie prevăzut cu picioare reglabile din plastic pentru protecția pardoselii.

Dimensiuni de gabarit: L=1000 mm, l = 400 mm, H = 2280 mm.

Culoare PAL: Negru

#### **BIROU**

Blat și laterale realizat din Pal melaminat 18mm (dublat), având forma dreptunghiulară. Blatul să fie bordurat cu cant ABS. Structura biroului deasemenea bordurată cu cant ABS. Biroul să fie prevăzut cu un corp fix cu două sertare, culisabile. Corpul deasemenea realizat din Pal melaminat de 18mm bordurat cu cant ABS. Biroul să fie prevăzut cu protecție pentru pardoseli având și rol antiderapant.

Dimensiuni de gabarit: L =1300 mm, l=800 mm, H=750mm

Iar corpul aferent biroului L=400 mm, l=800 mm, H=750 mm.

Culoare PAL: Negru

#### **GARANȚIA PRODUSELOR**

Garanția produselor de mobilier și a scaunelor va fi de cel puțin 12 luni de la data semnării de către ambele părți a procesului verbal de recepție finală.

#### **LOCUL, TERMENUL DE LIVRARE ȘI RECEPȚIA ACHIZIȚIEI**

MCSI stabilește ca loc de livrare, recepție, transport și montajul produselor pentru achiziția de Mobilier de birou cu scaun și dulap, la sediul secundar situat în Str. Italiană, nr.22, etaj 1, sector 2,



București, unde se va face recepția calitativă și cantitativă cu participarea furnizorului declarant câștigător de către Autoritatea contractantă și pentru care există încheiat în acest scop un Contract de furnizare. Cheltuielile legate de transportul, montarea mobilierului și a scaunelor intră în responsabilitatea ofertantului, fiind incluse în preț.

**Termen de livrare** - Maximum 30 de zile de la semnarea contractului. Recepția finală se va face după ce va fi evaluat modul de instalare al mobilierului și verificarea acestuia cu fișa tehnică.

**Modalități de plată** - Maximum 30 de zile de la recepția finală.

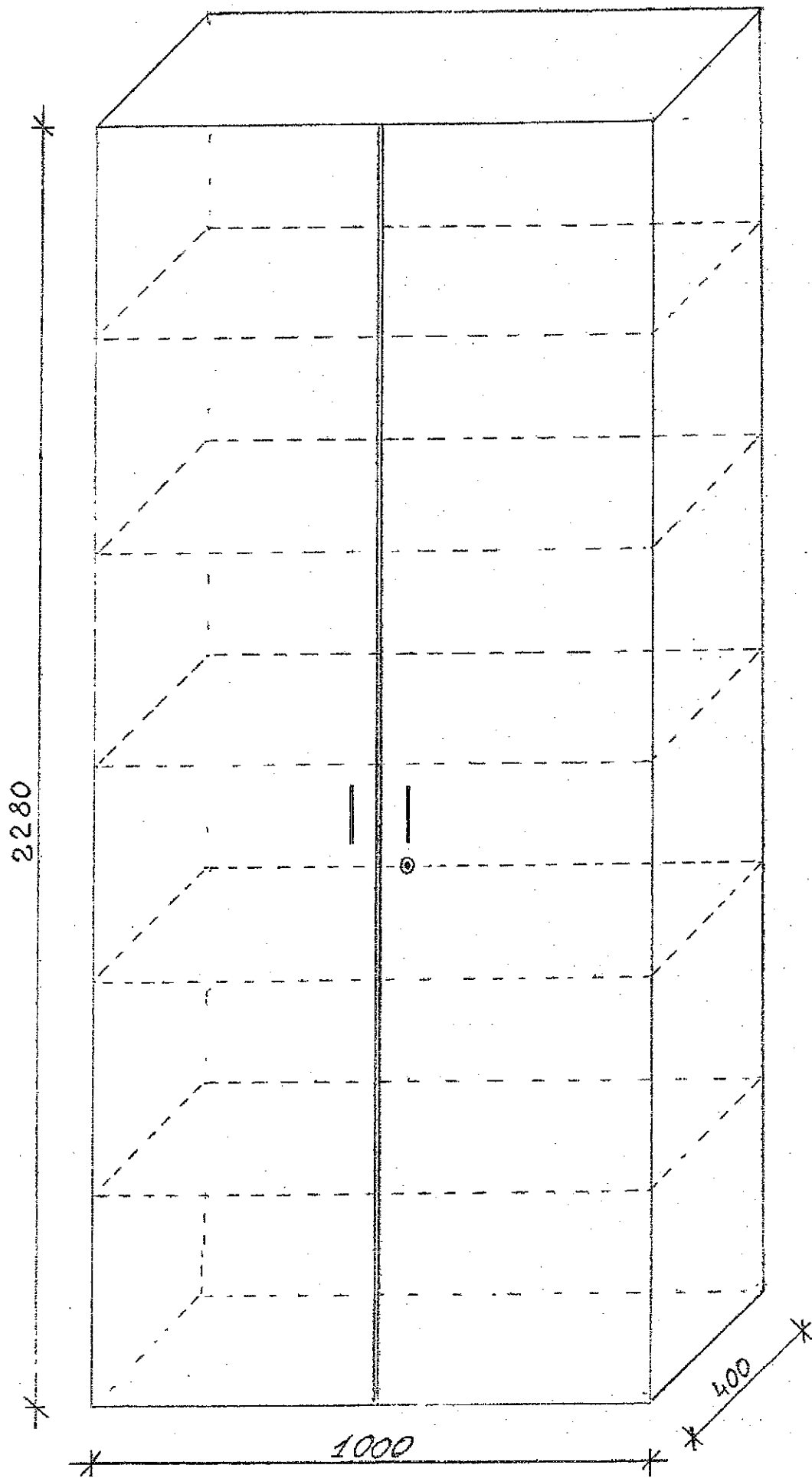
Anexe:

Anexa 1 - Schița tehnică Dulap

Anexa 2 - Schița tehnică Birou

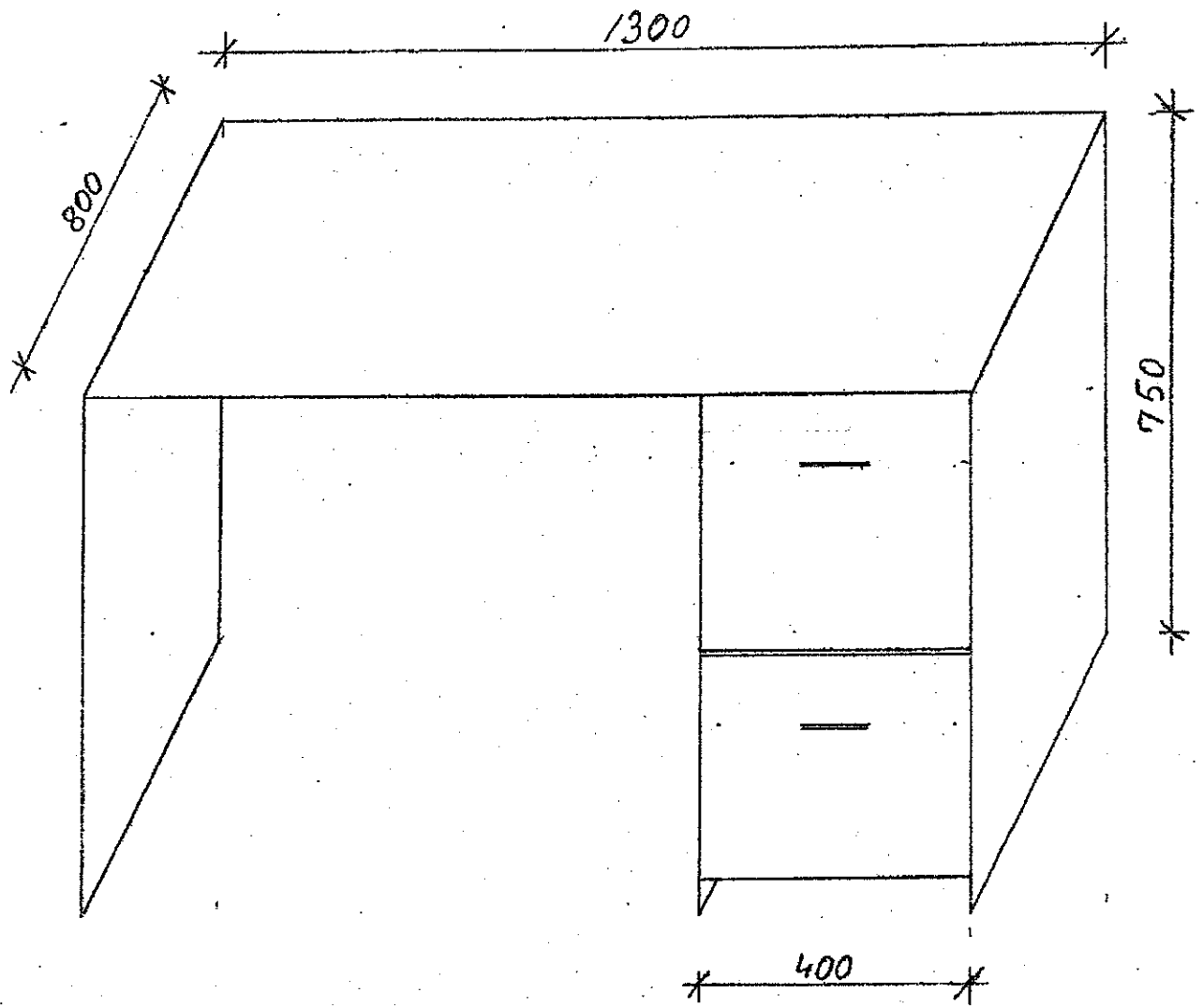
Anexa 3 - Model de autocolant

ANEXA NR 1 - Schiță Tehnică



U.M : mm

ANEXA NR 2 - Schiță Tehnică



U.M. : mm



### AUTOCOLANTE ȘI PLĂCUȚE

Dimensiunea recomandată a autocolantelor este 200 mm x 200 mm, și vor conține următoarele elemente:

- Sigla Uniunii Europene;
- Sigla Guvernului României;
- Sigla POCA;
- Sigla "Instrumente Structurale 2014-2020";
- Titlul proiectului "Stabilirea cadrului de dezvoltare a instrumentelor de e-guvernare (EGOV), cod SIPOCA 20", precum și mențiunea "Competența face diferența! Proiect selectat în cadrul Programului Operațional Capacitate Administrativă cofinanțat de Uniunea Europeană, din Fondul Social European"

Model orientativ de autocolant:

